



IVERNA
2000

SUGARGATE



SUGARGATE - Válvulas antirretorno para saneamiento urbano

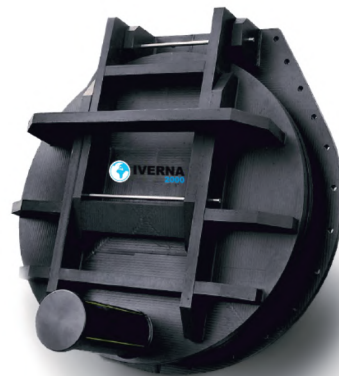
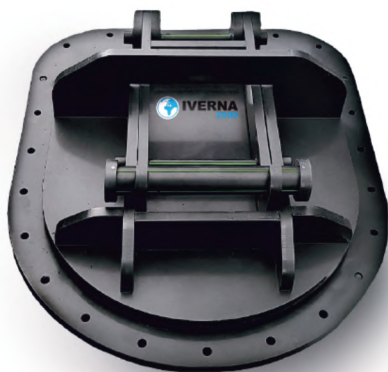
Las válvulas antirretorno de IVERNA son dispositivos terminales que se utilizan en sistemas de alcantarillado y drenaje. Proporcionan protección contra el reflujos de aguas pluviales o aguas residuales en el sistema de alcantarillado.

SUGARGATE se puede instalar en finales de línea en sistemas de alcantarillado o en salidas para zanjas de drenaje agrícola, cursos de agua naturales o en canales con un nivel freático variable.



Características

- Funciona de forma autónoma, sin intervención humana, sin electricidad, sin mantenimiento continuo.
- Fabricada en PHED para una gran resistencia frente a la corrosión y ambientes agresivos.
- Montaje en finales de línea tanto en pared de hormigón como a final de tubería.
- Las clapetas antirretorno con montaje a tubería son selladas con junta de goma o silicona.
- Las válvulas pueden conectarse mediante bridas o acoplamientos a finales de línea de alcantarillado existentes o un sistema de drenaje de aguas pluviales.
- IVERNA también puede suministrar válvulas antirretorno diseñadas para una instalación específica.
- Pensado para la protección contra inundaciones, crecidas de ríos, control de olores, y control de plagas.





SUGARGATE - Válvulas antirretorno para saneamiento urbano



Funcionamiento

Su función es evitar que el agua regrese al sistema. Estas válvulas únicamente pueden ser instaladas en sistemas de alcantarillado por gravedad (sin presión). No son adecuados para cargas de bomba, en particular para bombas de alta eficiencia.

La válvula se activa mediante una presión de agua que actúa sobre la placa. La tapa permanece cerrada hasta que la presión creciente del agua que fluye de la tubería la abre, pero se cierra cuando la presión aumenta desde el lado del receptor. Como la válvula está correctamente equilibrada, la descarga de aguas residuales del sistema de aguas residuales no se ve afectada

Tipos de válvulas de válvula disponibles:

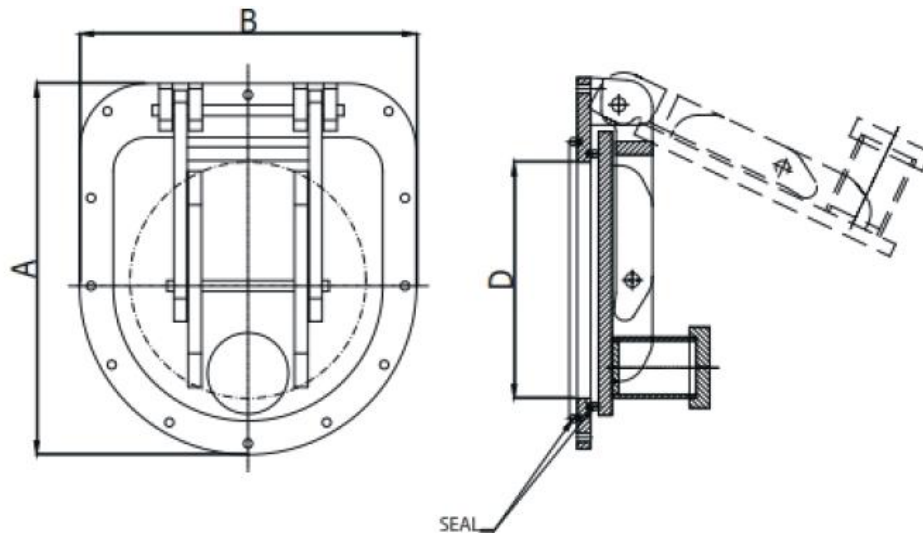
- Válvula antirretorno - plana, de pared
- Válvula antirretorno: cónica, montada en el extremo de una tubería
- Válvula antirretorno - cónica, conectada al extremo del tubo
- Válvula antirretorno - cónica, de pared





SUGARGATE - Válvulas antirretorno para saneamiento urbano

Válvula antirretorno - plana, instalación en pared



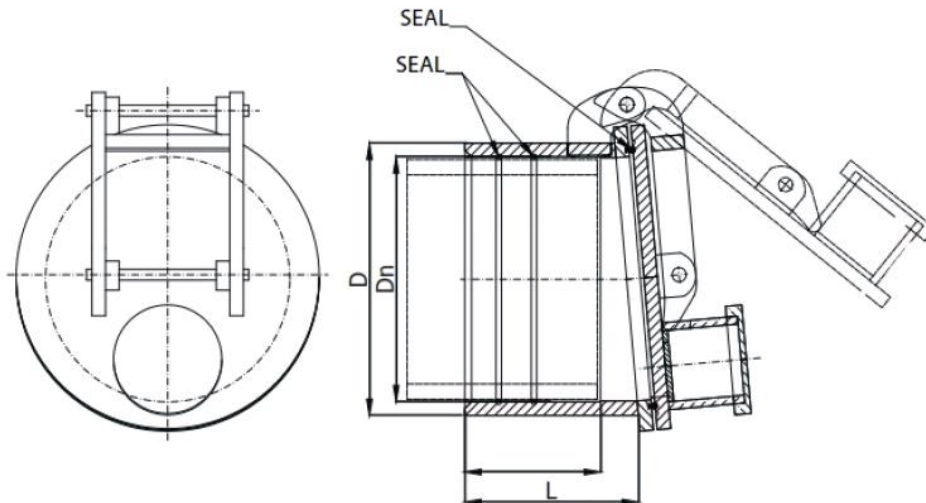
Válvula antirretorno - Plana Montaje en pared	D	A	B
OPK 100	110	240	210
OPK 150	160	290	250
OPK 200	200/225	330	295
OPK 250	250/280	405	370
OPK 300	300	470	430
OPK 350	350	550	500
OPK 400	400	645	590
OPK 450	450	730	640
OPK 500	500	850	700
OPK 600	600	980	850
OPK 700	700	1100	1000
OPK 800	800	1300	1100
OPK 900	900	1380	1200
OPK 1000	1000	1450	1300
OPK 1200	1200	1900	1600





SUGARGATE - Válvulas antirretorno para saneamiento urbano

Válvula antirretorno: cónica, montada en el extremo de una tubería

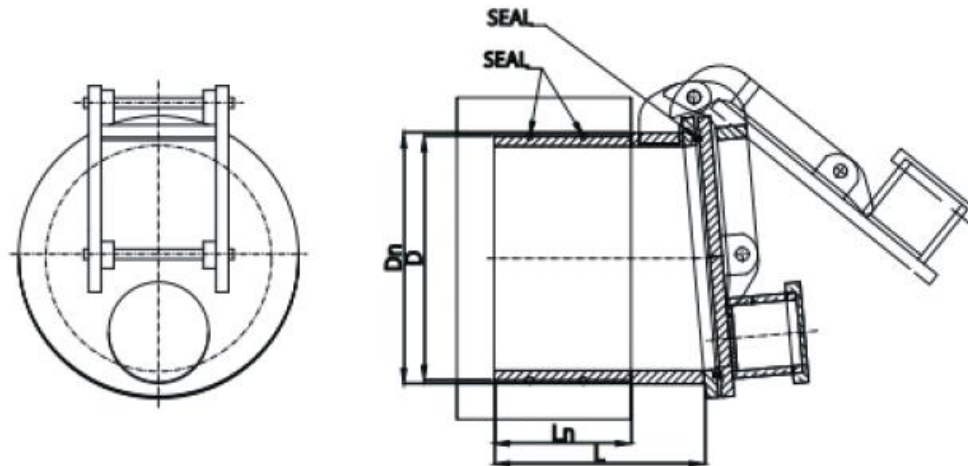


Válvula antirretorno - Cónica Montaje en extremo tubería	Dn	D	L	Ln
OKNR 110	110	140	220	200
OKNR 160	160	200	220	200
OKNR 200	200	250	220	200
OKNR 250	250	280	250	200
OKNR 300	315	355	200	250
OKNR 335	355	400	250	200
OKNR 400	400	450	300	250
OKNR 450	450	500	360	300
OKNR 500	500	560	360	300
OKNR 600	600	-	550	400
OKNR 700	700	-	550	400
OKNR 800	800	-	600	500
OKNR 900	900	-	600	500
OKNR 1000	1000	-	700	500



SUGARGATE - Válvulas antirretorno para saneamiento urbano

Válvula antirretorno - cónica, conectada al extremo del tubo

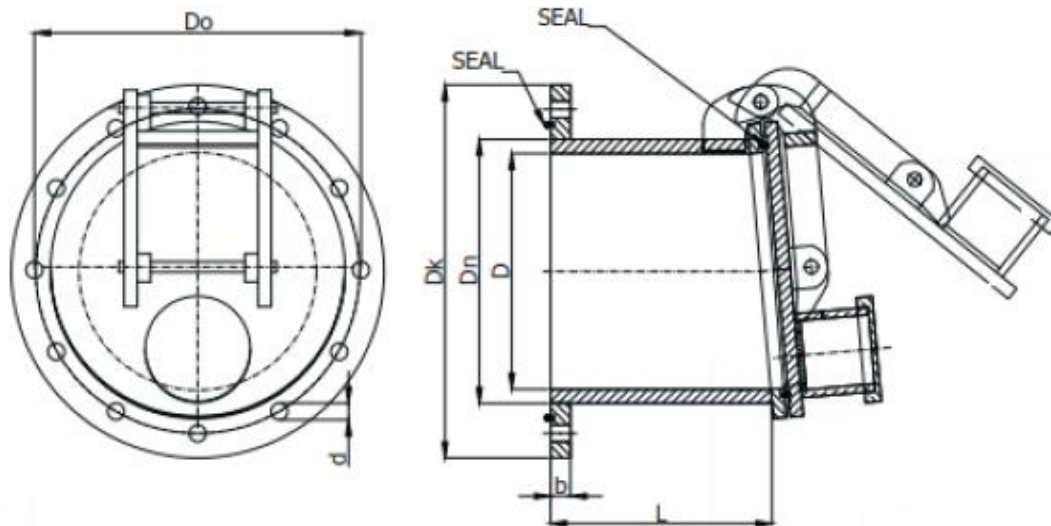


Válvula antirretorno - Cónica Conectada al extremo del tubo	Dn	D (PE SDR 17)	D (PVC)	L
OKDR 110	110	97	103	160
OKDR 160	160	141	150	160
OKDR 200	200	176	188	200
OKDR 250	250	220	235	240
OKDR 300	315	278	296	240
OKDR 335	355	313	-	260
OKDR 400	400	353	376	260
OKDR 450	450	397	-	260
OKDR 500	500	441	470	300
OKDR 600	600	556	593	550
OKDR 700	700	626	-	550
OKDR 800	800	706	-	600
OKDR 900	900	794	-	600
OKDR 1000	1000	882	-	700



SUGARGATE - Válvulas antirretorno para saneamiento urbano

Válvula antirretorno - cónica, de pared



Válvula antirretorno - Cónica, Montaje en pared	DN	Dn	Dk	L	Do
OKS 110	110	110	220	114	180
OKS 160	160	160	260	180	240
OKS 200	200	200	260	170	240
OKS 250	250	250	325	240	294
OKS 300	300	315	420	200	390
OKS 335	355	355	460	240	420
OKS 400	400	400	520	260	520
OKS 450	450	450	580	260	530
OKS 500	500	500	640	280	590
OKS 600	600	620	800	310	700
OKS 700	700	720	900	400	850
OKS 800	800	820	1030	420	940
OKS 900	900	940	1160	500	1050
OKS 1000	1000	1040	1290	500	1170
OKS 1200	1200	1240	1520	500	1400

