



PATE INSERTABLE

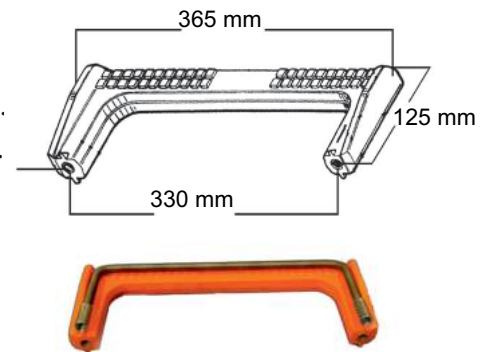


Características

El PATE INSERTABLE ®PATE SUGAR es un peldaño fabricado en polipropileno copolimero 100% virgen con varilla de acero zincado o inoxidable de $\varnothing 12\text{mm}$. Posee un tramo insertable con casquillos roscados para instalar con tornillos de M 12.

Nuestro PATE INSERTABLE se adapta a todas las aplicaciones, es aislante e impermeable y sirve tanto para paredes rectas como curvas. Los usos más comunes, entre otros muchos, son:

- Conducciones de agua o gas.
- Pozos de fibra de vidrio, de pvc o incluso de hormigón.
- Containers y cajas de camiones, cisternas, y volquetes.
- Silos de fibra de vidrio y de hierro.
- Estructuras varias de madera o hierro.



Montaje

El montaje es tan sencillo como hacer dos taladros de métrica 12, escoger los tornillos M 12 adecuados a sus necesidades y roscarlos de 15 a 20 mm en el casquillo. Tener en cuenta el grosor adicional de la superficie en la que se vaya a instalar el peldaño.

Las arandelas de neopreno aseguran la estanqueidad del pate.

Las arandelas de acero galvanizado y de acero inoxidable de gran diámetro aseguran la perfecta sujeción del pate.



| Modelo / model | |
|--|-----------------------|
| INSERTABLE ACERO ZINCADO / <i>Galvanized Steel</i> | Caja/box 35uds./units |
| INSERTABLE INOX AISI-304 / <i>Stainless steel AISI-304</i> | Caja/box 35uds./units |
| ARANDELA NEOPRENO / <i>Neoprene washers</i> | Caja/box 70uds./units |
| ARANDELA ACERO / <i>Steel washers</i> | Caja/box 70uds./units |
| CUÑA - CURVATURA DE POZOS / <i>Curved wedge</i> | Caja/box 70uds./units |





PATE INSERTABLE



Ejemplos de instalación

