



Gracias a la fibra de vidrio que actualmente está sustituyendo al acero inoxidable obtenemos las siguientes ventajas: Inoxidable, no conductor, sin mantenimiento, durabilidad, resistente a productos químicos, resistente a la exposición ultravioleta, peso ligero, fácilmente adaptable y bajo coste de instalación.

Características escaleras

- Patas y soportes de aros en poliamida, la única parte metálica es la tornillería homologada e inoxidable calidad A 4 y con tuercas redondeadas con autoblocante.
- Las escaleras se pueden fabricar a medida tanto en largura como en la distancia a la pared.
- Las escaleras son robustas y de medidas muy cómodas ya que tienen un paso de peldaño de 400 mm huella interior y 500mm exterior.

Características aros

Para el desarrollo perfecto de la protección, el cliente tiene que aportar las medidas que quiere proteger siempre en múltiplos de 500mm y nosotros pre taladramos el conjunto. De esta manera la protección viene totalmente terminada, con toda su tornillería para facilitar la instalación al montador, así como para facilitar el transporte.

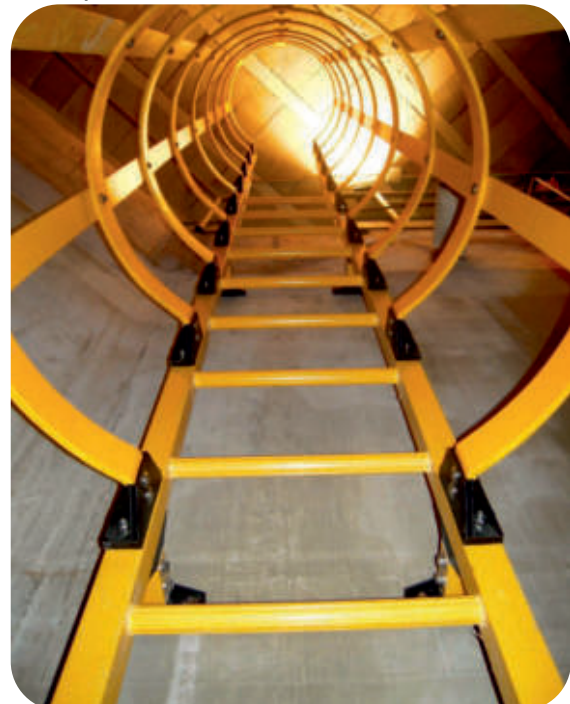
La escalera se manda desmontada, solo se tiene que unir los aros con las pletinas de unión y ya se puede montar en la pared.

- Sistema fabricado con aros moldeados a mano de 750mm de diámetro, anchura de 65mm y grosor de 10mm, unidos con pletinas pultrusionadas de 65mm x 6mm de grosor.
- La protección va unida mediante tornillos de acero INOX con cabeza redondeada en el interior de aro y arandelas sobredimensionadas y tuerca con freno.
- Cada aro dispone de 5 tornillos para unir las pletinas de unión, 4 en cada aro con la pieza de poliamida y finalmente 4 tornillos de unión al hormigón.
- Nuestras escaleras superan los requisitos del **CTE y INSHT**, además de las siguientes Normas:

-LPRL RD 486/1997

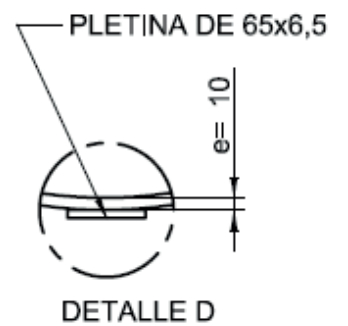
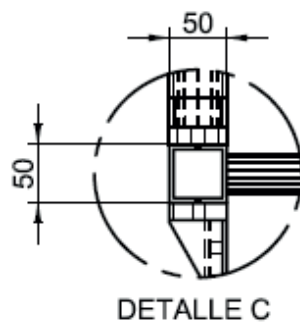
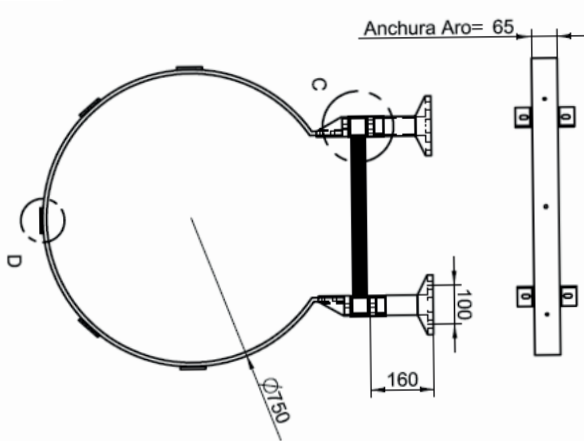
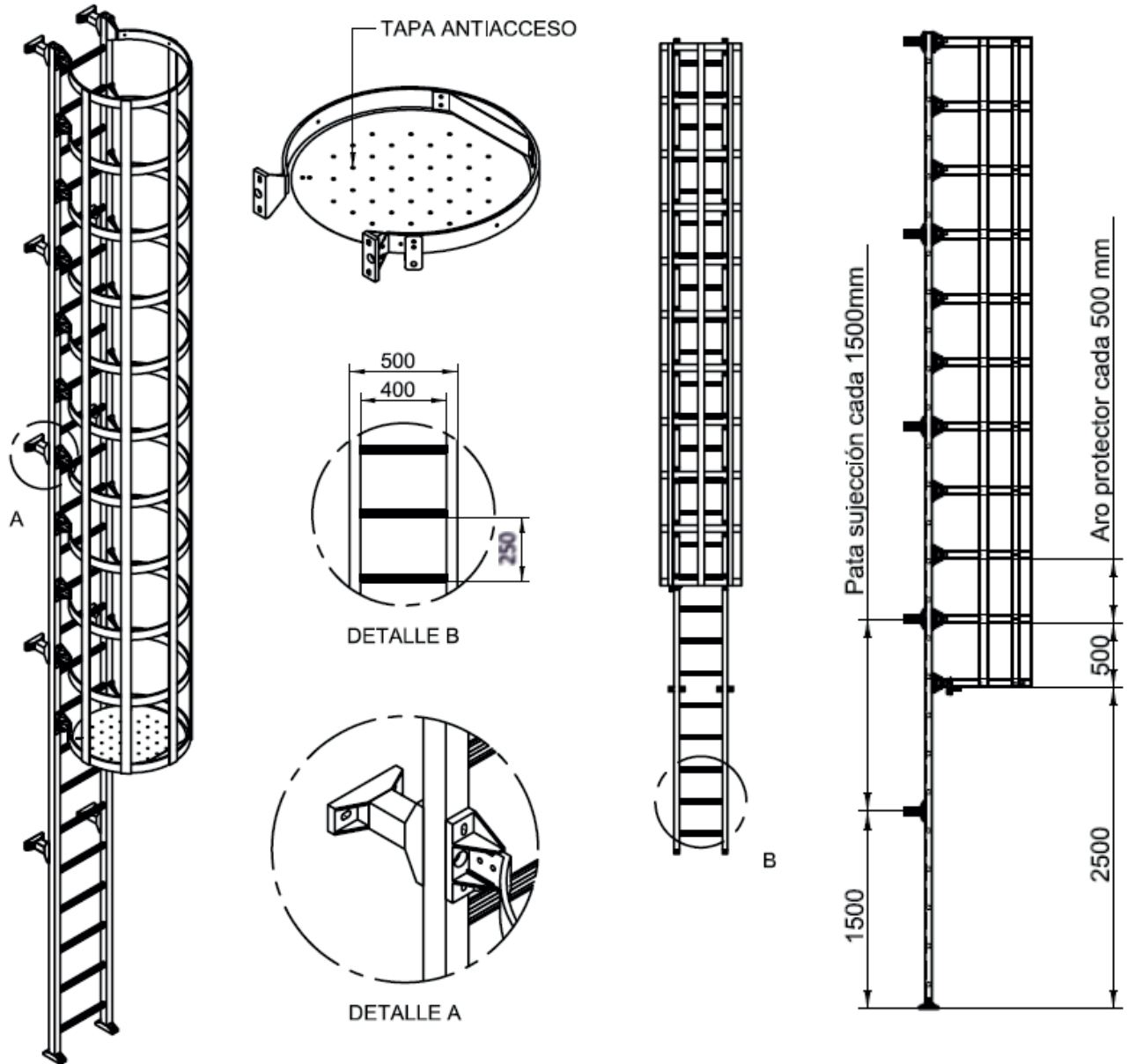
-UNE-EN 14396

-UNE-EN 14122-4



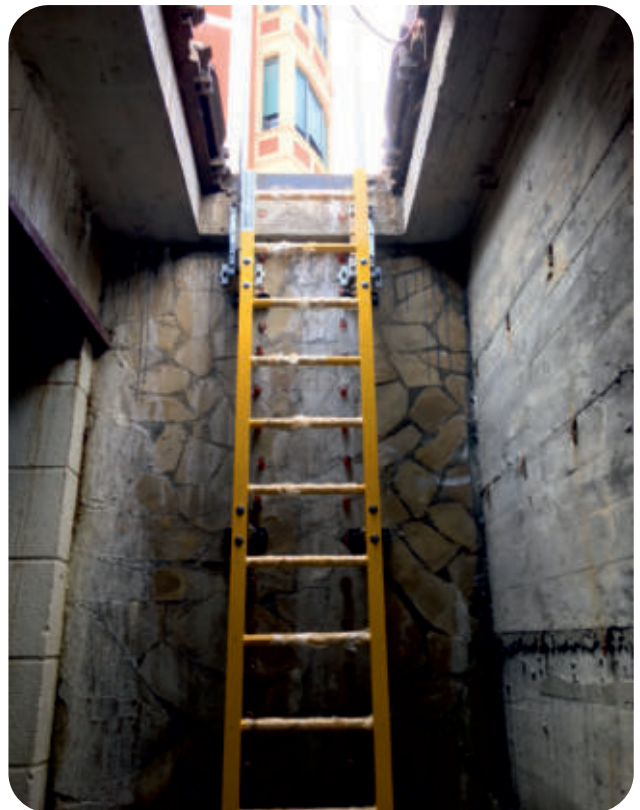


Medidas Estándar Escalera



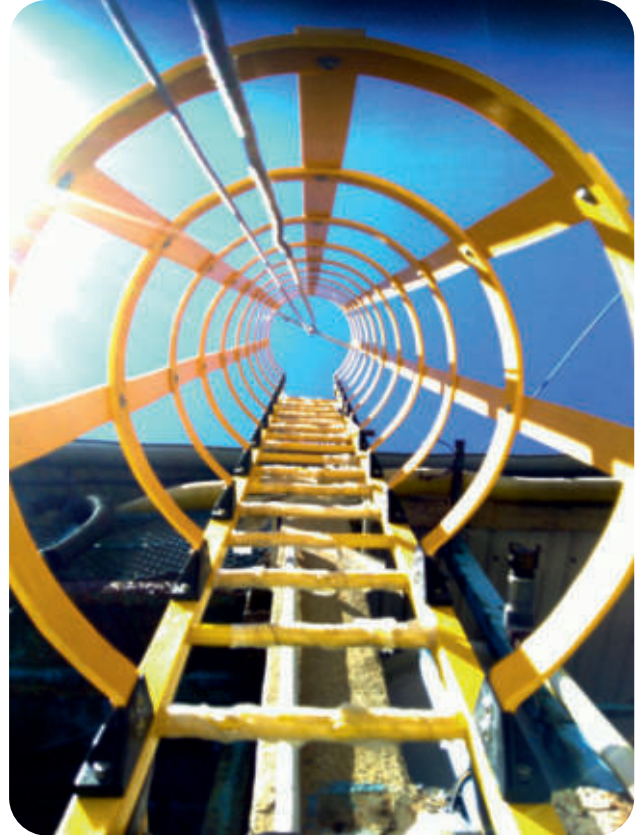


Ejemplo Instalación





Ejemplo Instalación





Ejemplo Instalación

